

Kopernikus-Projekt SynErgie

Wie industrielle Flexibilitäten das Energiesystem unterstützen können

In einem künftigen dezentralen Energiesystem sind zuverlässige und wirtschaftliche Lösungen notwendig, um den Stromverbrauch an die volatile Stromerzeugung anzupassen. Diese Herausforderung greift das Kopernikus-Projekt SynErgie auf und untersucht, wie industrielle Flexibilitäten zu einer sicheren, bezahlbaren und nachhaltigen Stromversorgung beitragen können. Dafür werden in der Modellregion Augsburg auf regionaler Ebene geeignete Ansätze erprobt, die als Motivation und Vorbild für weitere Regionen in Deutschland und Europa dienen sollen.

Aufgrund des zunehmenden Ausbaus erneuerbarer Energien ergeben sich für das künftige Stromsystem neue Herausforderungen zur Gewährleistung einer stabilen und bezahlbaren Stromversorgung. Dafür sind geeignete Lösungen zu entwickeln, die den drei Zielgrößen einer sicheren, bezahlbaren und nachhaltigen Stromversorgung Rechnung tragen.

Ein Baustein ist dabei die Flexibilisierung des Strombedarfs industrieller Verbraucher. Diese haben einen Anteil von rund 44 % am Nettostrom- und rund 25 % am Wärmebedarf und verfügen damit über einen entsprechenden Hebel, um kurz-

beziehungsweise mittelfristig Schwankungen in der Energieversorgung ausgleichen zu können – ohne das erhebliche Investitionen erforderlich wären. Diesem Thema widmet sich das vom Bundesministerium für Bildung und Forschung (BMBF) geförderte und vom Projektträger Jülich betreute Kopernikus-Projekt »SynErgie – Synchronisierte und energieadaptive Produktionstechnik zur flexiblen Ausrichtung von Industrieprozessen auf eine fluktuierende Energieversorgung« (Bild 1).

Ausgehend vom Industrieprozess und dem sich daraus abgeleiteten Energieeinsatz werden Flexibilitätpotenziale in

Produktionsanlagen und Prozessketten untersucht (Cluster I). Daran angrenzend werden in den Energiewandlungsstufen der Produktionsperipherie geeignete Potenziale aufgenommen und weiterentwickelt (Cluster II). Außer der Bereitstellung technischer Lösungen sind geeignete Werkzeuge für den Energie- und Strommarkt zu entwickeln, um einen wirtschaftlichen Einsatz für die Unternehmen zu ermöglichen (Cluster IV).

Aufgrund der hohen Komplexität, was die Anpassung des Energiebedarfs betrifft, wird mit der Energie-Synchronisationsplattform ein durchgängiger Informati-

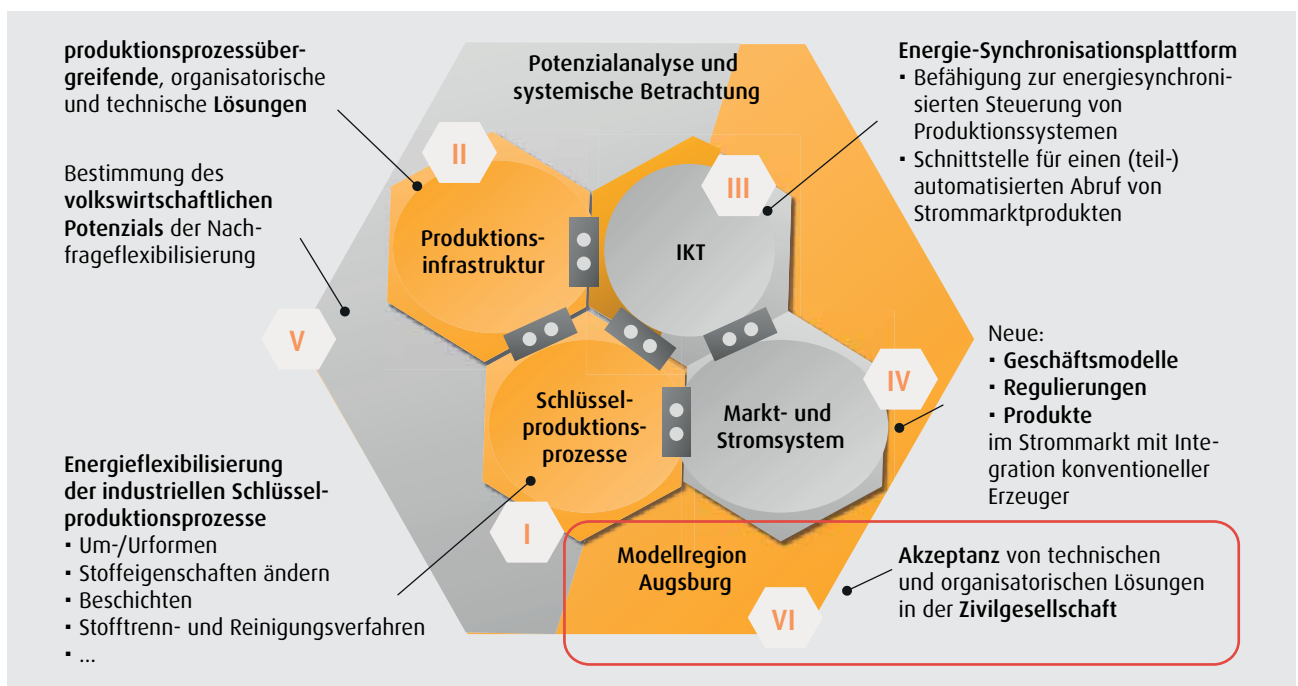


Bild 1. Struktur des Kopernikus-Projekts SynErgie

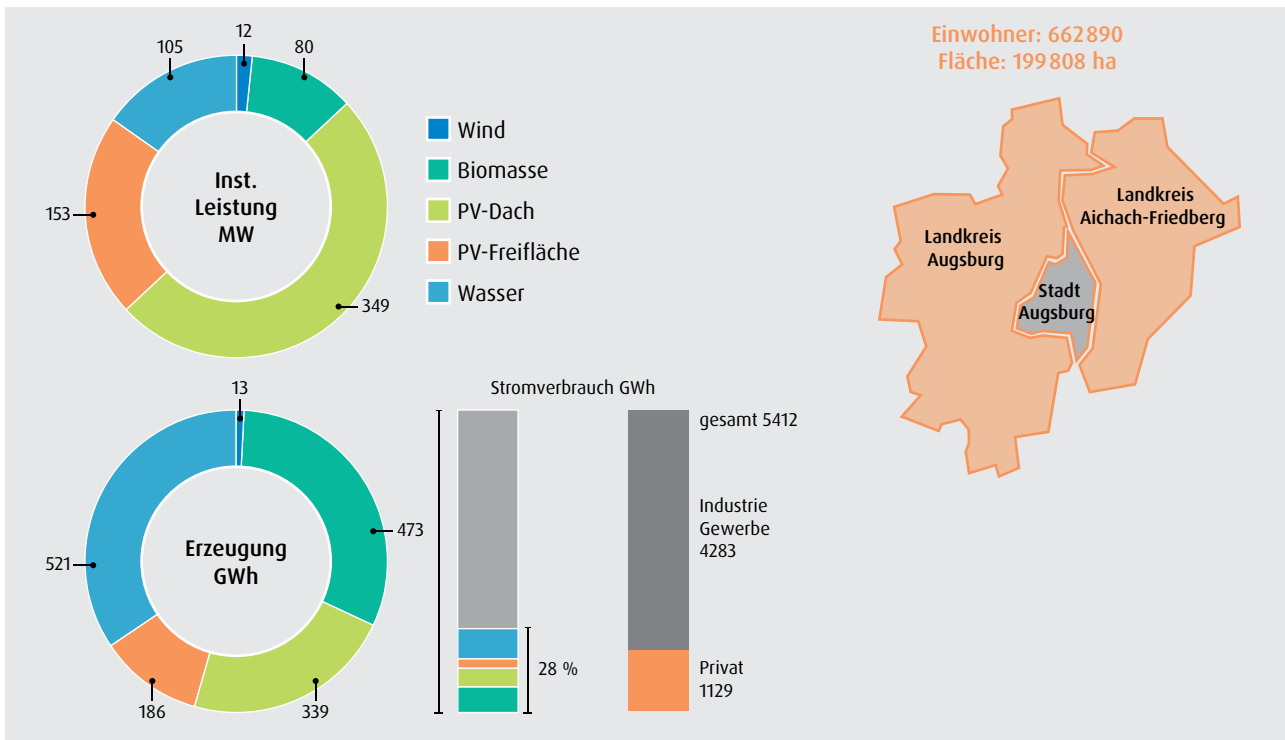


Bild 2. Daten der Modellregion Augsburg

onsfluss zwischen Energiemarkt und Unternehmen erarbeitet (Cluster III). Außer der Untersuchung der nationalen Potenziale (Cluster V), werden im Rahmen der energieflexiblen Modellregion Augsburg die regionalen Auswirkungen erprobt und untersucht (Cluster VI). Hierfür untersuchen die Projektpartner im Rahmen eines zivilgesellschaftlichen Dialogprozesses die Energieflexibilitätspotenziale regionaler Industriepartner und ihre Auswirkungen zur Sicherstellung einer umweltschonenden, zuverlässigen und bezahlbaren Energieversorgung. Aufbauend auf den regionalen Gegebenheiten und aus der Diskussion mit den regionalen Partnern lassen sich schließlich neue Geschäftsmodelle für einen regionalen Leistungsausgleich entwickeln.

Modellregion Augsburg

Die Wirtschaftsregion Augsburg umfasst die Stadt Augsburg, den dazugehörigen Landkreis sowie den Landkreis Aichach-Friedberg (Bild 2). In der Wirtschaftsregion haben sich in den vergangenen Jahrzehnten Industrieunternehmen aus den Wirtschaftszweigen Maschinen- und Anlagenbau, Gummi- und Kunststoffherzeugung, Chemie sowie Papier angesiedelt. Der jährliche Strombedarf in der Region beträgt rund 5400 GWh. Dabei fallen knapp 80 % des Energiebedarfs auf Industriekunden [1]. Dies ist unter anderem auf die große Zahl energieintensiver Unternehmen in der

Region zurückzuführen. Die Modellregion Augsburg bietet daher einen geeigneten Querschnitt über den Energieeinsatz in der Industrie und den daraus hervorgehenden Energieflexibilitätspotenzialen.

Energiewende in der Modellregion Augsburg

In der Region wurde in den vergangenen Jahren der Ausbau der erneuerbaren Energien forciert. So betrug deren Anteil am Gesamtstrombedarf im Jahr 2016 rund 28 % (Bundesdurchschnitt 30 %). Grundlage für den Ausbau erneuerbarer Energien bildet das Klimaschutzkonzept, das gemeinsam mit den regionalen Stakeholdern im Jahr 2011 erarbeitet wurde. Ziel ist es, die CO₂-Emissionen bis zum Jahr 2030 um 55 % im Vergleich zum Jahr 2009 zu reduzieren. Bereits in den vergangenen Jahren lag der Schwerpunkt auf der Steigerung der Energieeffizienz, sodass in den kommenden Jahren der Ausbau erneuerbarer Energien weiter vorangetrieben wird. Vor allem der Zubau von Photovoltaik- und Windenergieanlagen soll forciert werden. Darüber hinaus wird durch Abschaltung des nahegelegenen Kernkraftwerks Gundremmingen ein großer Energieerzeuger vom Netz gehen, der durch volatile Energieträger zu ersetzen ist. So steigt der Anteil volatiler Energieerzeugung in der Region Augsburg.

Aufgrund der zunehmenden Einspeisevolatilität muss zur Gewährleistung der

Versorgungssicherheit in der Region künftig bereits auf Verteilungsnetzebene der Energieverbrauch möglichst effektiv auf die Erzeugungsleistung angepasst werden. Um die notwendigen Anreize hierfür zu schaffen, sind geeignete Geschäftsmodelle zu entwickeln, die von allen beteiligten Unternehmen und Institutionen getragen werden.

Dialog unter Stakeholdern

Neue Geschäftsfelder lassen sich nur dann etablieren, wenn sie von verschiedenen Interessengruppen aus Wirtschaft, Wissenschaft und Verwaltung angenommen werden. Die Modellregion bietet in Form von Arbeitssitzungen eine Plattform für die gesamtheitliche Diskussion der Erwartungen und Anforderungen der Stakeholder und initiiert bilaterale Arbeitstreffen zur Gestaltung der Zielsetzungen und Umsetzungspfade. Diese werden wiederum in Clustertreffen angepasst und ergänzt.

Erklärtes Ziel der energieflexiblen Modellregion ist die Gestaltung einer ganzheitlichen Wissensbasis, um Lösungen zur Einbringung industrieller Energieflexibilitäten in bestehende und künftige Märkte zu entwickeln. Hierzu wurde zunächst ein gemeinsames Verständnis für die grundlegenden technischen Herausforderungen des Umstiegs auf eine witterungsabhängige Energieerzeugung geschaffen. Darauf aufbauend konnten

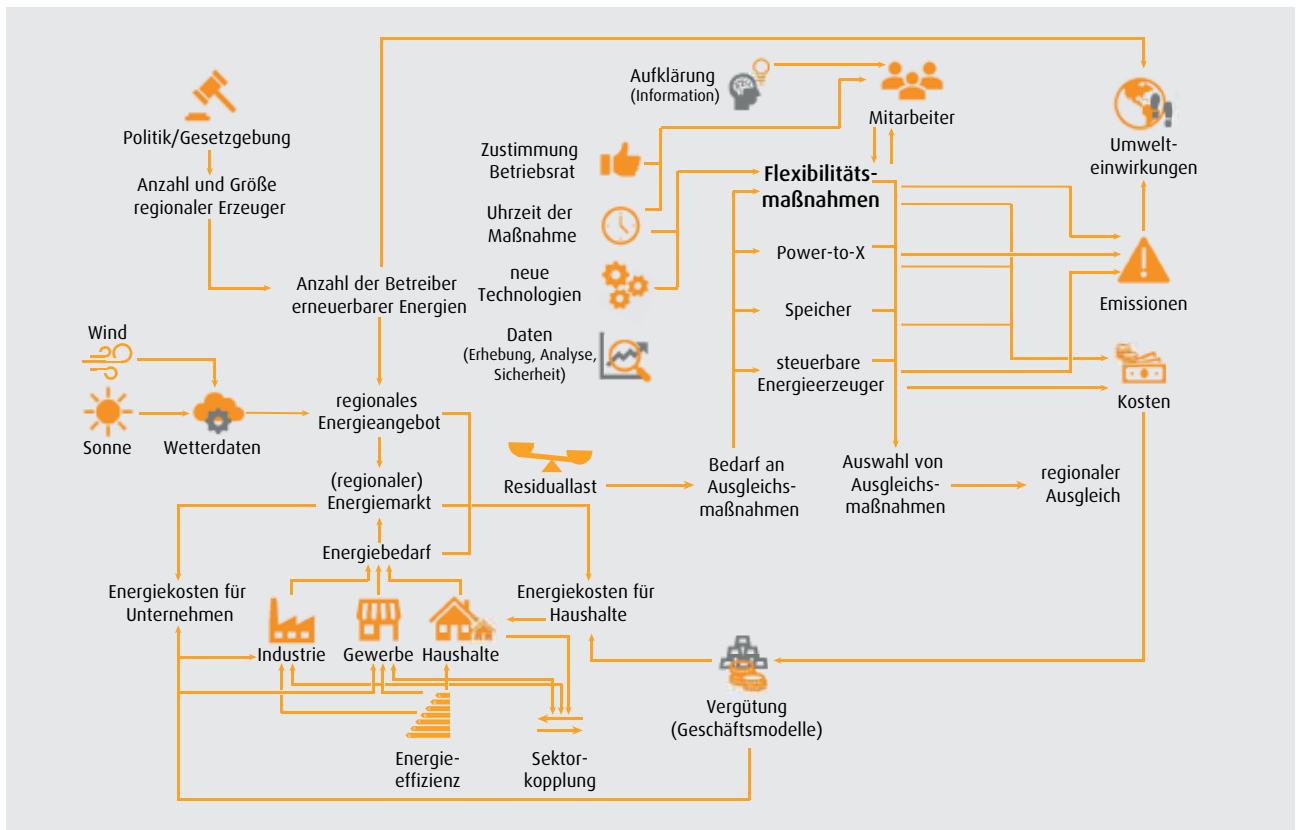


Bild 3. Wirkgefüge des Stakeholderdialogs

die im Fokus stehenden Energieflexibilitäten als Lösungsansatz für versorgungstechnische Aufgaben vermittelt werden. Experten und Vertreter der Sozio- und Ökospähre erhielten dadurch einen umfassenden Eindruck über die möglichen Entwicklungspfade und können darauf aufbauend die Auswirkungen auf Umwelt und Gesellschaft ableiten [2].

Die energieflexible Modellregion ist geprägt durch die wechselseitige Untersuchung der technischen und sozioökonomischen Aspekte. Bereits bei der Definition des künftigen regionalen Energiemixes und der Entwicklungspfade der Energieverbräuche wurden die Annahmen kritisch reflektiert und hinsichtlich verfügbarer Ausbaustudien für Gesamtdeutschland und Bayern hinterfragt. Das Wirkgefüge des Stakeholderdialogs ist in Bild 3 dargestellt. Es sieht einen kontinuierlichen Wissenstransfer zwischen Wissenschaft, Wirtschaft und Verwaltung in allen Projektphasen vor, um einen für Ende 2018 angestrebten Stakeholderdialog mit einer konstruktiven Diskussionsbasis führen zu können.

Simulationen unterstützen fachlichen Dialog

Zur Unterstützung des fachlichen Dialogs zwischen Stakeholdern unterschiedlicher

Fachrichtungen und Branchen wird im Rahmen des Projekts ein Werkzeug zur Visualisierung, Analyse und Demonstration von Versorgungszuständen entwickelt. Das auf der Software AnyLogic basierende Simulationsmodell ermöglicht die Analyse der Auswirkungen industrieller Flexibilitäten in heutigen und künftigen Versorgungsszenarien. Hierzu stellt die Simulationsumgebung reale Einspeise- und Verbrauchslastgänge unterschiedlicher Energiequellen beziehungsweise Verbrauchergruppen einer Modellregion dar. Auf Erzeugerseite sind dies erneuerbare Energien wie Windenergie, Photovoltaik, Biomasse und Wasserkraft sowie konventionelle Kraftwerke. Die Verbrauchsdaten werden in Industrie, Gewerbe, Haushalt sowie Verkehr und Wärme unterteilt. Um auch künftige Szenarien untersuchen zu können, lassen sich für die Betrachtungsjahre auch Lastgänge verwenden, die Entwicklungspfade regenerativer und konventioneller Erzeugung sowie erwartete Verbrauchsstrukturen abbilden. Nach der Modellierung der Versorgungssituation folgt im nächsten Schritt die Eingabe unterschiedlicher, in der Region zur Verfügung stehender Flexibilitätsmaßnahmen. In Eingabemaschinen, die die verschiedenen Typen von Lastverschiebung berücksichtigen, werden Flexibilitäten hinsichtlich ihrer

Charakteristika beschrieben. Beispiele hierfür sind kurz- und mittelfristige Prozessunterbrechungen, Verschiebung von Pausenzeiten, Wechsel der Energiequelle, Regenerationszeiten sowie ein möglicher Nachholbedarf der verschobenen Maßnahmen. Hieraus erstellt die Simulation Lastgänge für positive und negative Laständerungen. Der Simulationsvorgang startet mit einem Algorithmus, der abhängig von gewählten Zielgrößen wie Spitzenglättung und Reduzierung der Residuallast den Flexibilitätsbedarf ermittelt. Daraufhin findet ein Matching mit den zur Verfügung stehenden Flexibilitätsmaßnahmen statt. Das ermöglicht die Darstellung der Versorgungssituation mit simuliertem Flexibilitätseinsatz der Industrie.

Ausgabe und Darstellung der Simulationsergebnisse geschieht stakeholder-spezifisch in angepassten Darstellungen. Somit ist eine detaillierte Analyse der Versorgungssituation sowie eine für den Dialog angepasste Veranschaulichung der Flexibilitätseinsätze und deren Auswirkungen möglich. Außer der Visualisierung der gesamten Erzeugungs- und Verbrauchsleistung sowie der Residuallast ist eine detaillierte Anzeige der jeweils eingesetzten Flexibilitätstypen gegeben. Ferner wird der Einsatz der jeweiligen Fle-

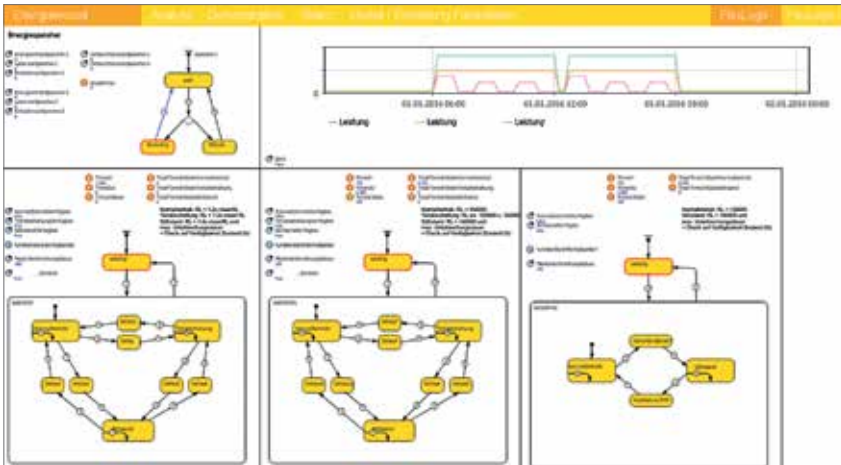


Bild 4. Modulare Simulationsumgebung zur Unterstützung des Stakeholderdialogs

xibilitäten dargestellt, wobei zeitgleich die Auswirkungen auf Erzeugung und Verbrauch veranschaulicht werden. Für ein verbessertes Verständnis der Flexibilität sind die entsprechenden Zustände der Industrieprozesse in Zustandsdiagrammen abgebildet. Die ausgegebene Bilanz ist eine energetische Übersicht über Erzeugung und Verbrauch in der Region ohne sowie mit eingesetzten Flexibilität. Optional kann die Darstellung monetärer Aspekte ergänzt werden, sofern bei der Eingabe der Flexibilitätsmaßnahmen die Bereitstellungskosten hinterlegt sind [3]. **Bild 4** veranschaulicht den Aufbau der Simulationsumgebung mit Lastgängen produzierender Unternehmen und Zustandsdiagrammen für exemplarische Flexibilitätsmaßnahmen.

Szenarien der EE-Ausbaupfade ermöglichen die Einordnung der Geschäftsmodelle

Ausgangspunkt für die Entwicklungsszenarien der Simulationen und den anschließenden Stakeholderdialog bildet das Klimaschutzszenario 95 (KS 95), das eine Reduktion der Treibhausgasemissionen um 95 % gegenüber dem Jahr 1990 vorsieht [5]. Dieses Ziel bedingt einen bundesweiten Entwicklungspfad der erneuerbaren Energien, einhergehend mit dem beschlossenen Ausstieg aus der Kernenergie und einer möglichen sukzessiven Reduktion der Braun- und Steinkohleverstromung in Deutschland.

Für das verbrauchsintensive Bundesland Bayern und die Modellregion Augsburg bedeutet dies eine zeitliche Verschiebung zwischen dem regionalen Energieverbrauch und der verfügbaren elektrischen Energie aus witterungsabhängigen Erzeugungsanlagen. Hierbei können Flexibilität die Anpassung an das aktuelle

Wind- und Sonnendargebot bewirken, wenn sie auf nationalen oder europäischen Märkten platziert werden. Darüber hinaus lassen sich neue Geschäftsmodelle für dezentrale Märkte entwickeln, die zusätzlich den Standort der Anlagen auf regionaler Ebene berücksichtigen. So wird nicht nur die zeitliche, sondern auch der räumliche Aspekt berücksichtigt, indem elektrische Energie dort verbraucht wird, wo sie entsteht. Geeignete Marktmodelle für Flexibilität der Industrie sind damit ein wichtiger Faktor für die Vermeidung von konventionellem Netzausbau und die Grundlage für die Kostentransparenz unter den Lösungsbausteinen der Energiewende.

Fazit und Ausblick

Die energieflexible Modellregion Augsburg beleuchtet den zunehmenden Bedarf flexibler Lasten und deren Potenzial, um bei einer zunehmend dezentralen Energieversorgung einen Leistungsausgleich bereits auf Verteilungsnetzebene zu ermöglichen. Zurzeit gibt es vor allem auf übergeordneten Netzebenen geeignete Vergütungsmodelle, um flexible industrielle Lasten zum Leistungsausgleich einzusetzen. Um neue Geschäftsmodelle auf Verteilungsnetzebene zu entwickeln, werden basierend auf einem Simulationsmodell die Effekte in der Region genauer untersucht. Ausgangspunkt hierfür sind erste Konzepte, die sich mit dem regionalen Energieausgleich befassen – zum Beispiel das BDEW-Ampelkonzept [6] oder der zelluläre Ansatz des VDE [4]. Außer den energetischen Auswirkungen sind auch die ökologischen und ökonomischen Folgen zu bewerten, die zentraler Bestandteil einer gesellschaftlichen Diskussion zur Entwicklung neuer Geschäftsmodelle sind. Die Modellregion

on Augsburg stellt somit basierend auf dem Simulationsmodell eine konkrete Testumgebung dar, bei der auch die Anforderungen und Erwartungen der Zivilgesellschaft einen wichtigen Bestandteil der Konzeptionierung darstellen. Nur so lässt sich die Energiewende in der Region Augsburg gemeinsam mit innovativen Ansätzen vorantreiben.

Literatur

- [1] Energieatlas Bayern.
www.energieatlas.bayern.de.
Zugriff am: 22.01.2017.
- [2] Unterberger, E., et al.: The Regional and Social Impact of Energy Flexible Factories. 15th Global Conference on Sustainable Manufacturing, 2017.
- [3] Roth, S.; Rappold, J.; Braunreuther, S.; Reinhart, G.: Modulare Simulationsumgebung zur Visualisierung und Analyse der Potenziale von industriellen Energieflexibilitäten. 15. Symposium Energieinnovation, Graz, 2018.
- [4] Verband der Elektrotechnik, Elektronik und Informationstechnik VDE: Der zelluläre Ansatz: Grundlage einer erfolgreichen, regionenübergreifenden Energiewende. Frankfurt am Main, 2015.
- [5] Öko-Institut e.V. und Fraunhofer ISI: Klimaschutzszenario 2050, 2. Endbericht. Berlin, 2015.
- [6] Bundesverband der Energie- und Wasserwirtschaft e. V. (BDEW): Diskussionspapier: Konkretisierung des Ampelkonzepts im Verteilungsnetz. 2017.



Dipl.-Ing. **Eric Unterberger**,
Wissenschaftlicher Mitarbeiter,
Fraunhofer-Einrichtung für
Gießerei-, Composite- und
Verarbeitungstechnik IGCV,
Augsburg



Stefan Roth, M. Sc.,
Wissenschaftlicher Mitarbeiter,
Fraunhofer-Einrichtung für
Gießerei-, Composite- und
Verarbeitungstechnik IGCV,
Augsburg



Prof. Dr.-Ing.
Gunther Reinhart,
Institutsleiter,
Fraunhofer-Einrichtung für
Gießerei-, Composite- und
Verarbeitungstechnik IGCV,
Augsburg

>> eric.unterberger@igcv.fraunhofer.de
stefan.roth@igcv.fraunhofer.de
gunther.reinhart@igcv.fraunhofer.de

>> www.igcv.fraunhofer.de
www.kopernikus-projekte.de/projekte/
industrieprozesse